

半自動結束機・手動結束機

088A / AP型 半自動結束機 (APはプリンター搭載)

- 能力: 50袋/分 (MAX)
- 電源: AC100V・1.0A
- エアー空気圧力: 0.83~1.03Mpa (プリンターで使用)
- 空気量: 6L/min (プリンターで使用)

- 寸法: 330 (W) × 560 (680) (L) × 960 (H) mm
- 重量: 24.5 (30.0) kg
- 対応クロージャー J-NRP(K-NRP) ※耐荷重: 2.27kg (4.54kg)
- 対応ラベルクロージャー TF・CFJ・PF・MF



088A 型半自動結束機

袋上部をきれいに
トリミング
青果物等の結束に最適



バッグネックリマー



袋上部約 40mm を残し
きれいにトリミング



088AP型半自動結束機



消費期限
17.10.31
確実に鮮明な印字
簡単な情報を印字できます。



エアースタンププリンター

クロージャー&ラベルクロージャーで販売促進

086型 半自動結束機

- 能力: 30袋/分 (MAX)
- 電源: AC100V・1.0A
- 寸法: 240 (W) × 480 (L) × 610 (H) mm
- 重量: 13.6kg
- 対応クロージャー R (S)・RJ ※耐荷重: 2.27kg (4.54kg)
- 対応ラベルクロージャー U・CR・L



086 型半自動結束機

バックヤードや店頭用に最適

1003B型 手動結束機

- 能力: 30袋/分 (MAX)
- 寸法: 185 (W) × 500 (L) × 330 (H) mm
- 重量: 6.9kg
- 対応クロージャー RJ ※耐荷重: 2.27kg
- 対応ラベルクロージャー なし



1003B 型手動結束機

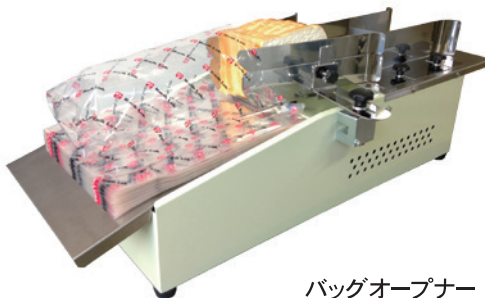
手軽にプリント!
ハンドプリンターを搭載すれば簡単な情報を印字することができます。



商品の袋詰め効率アップ

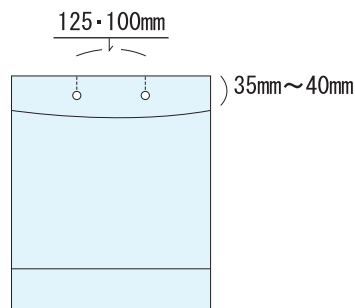
バッグオープナー

- 能力: 30袋/分 (MAX)
- 電源: AC100V・0.55A
- 寸法: 470 (W) × 910 (L) × 300 (H) mm
- 重量: 18.9kg
- 使用にあたっては専用の袋ウィケットバッグが必要です。



バッグオープナー

ウィケットバッグ



動力ファンにて袋が連続的に開口、弊社結束機との連結により袋詰め・結束・印字まで効率的に包装出来ます。